



INSTRUCTIONS-INSTRUCCIONES-CONSIGNES

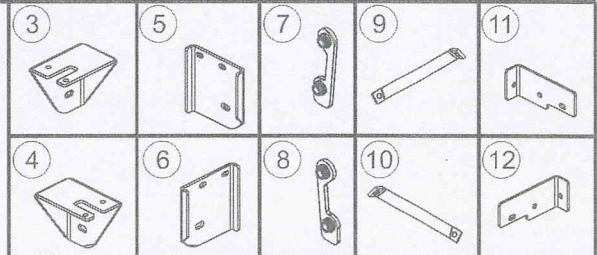
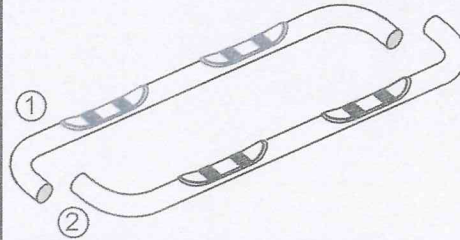
APPLICATION: 1999-09 FORD RANGER 4DR
1999-09 MAZDA PICKUP 4DR

APLICACIÓN: FORD RANGER 4DR, MOD. 1999-09
PICKUP MAZDA 4DR, MOD. 1999-09

APPLICATION: FORD RANGER 4 PORTES 1999-09
MAZDA PICKUP 4 PORTES 1999-09

STEP BAR ASSEMBLIES
ENSAMBLES DE ESTRIBOS
MONTAGES DE MARCHE-PIEDS

203033
203033-2



ITEM	QTY	CONTENTS - CONTENIDO - CONTENU	TOOLS - HERRAMIENTA - OUTILS	
1,2	2	STEP BAR, PASSENGER (1) AND DRIVER (2)	3/4" SOCKET 9/16" SOCKET 9/16" WRENCH RATCHET TORQUE WRENCH	
3,4	2	FRONT BRACKET, PASSENGER (3) AND DRIVER (4)		
5,6	2	REAR BRACKET, PASSENGER (5) AND DRIVER (6)		
7,8	2	MOUNT PLATE ASSEMBLY, PASSENGER (7) AND DRIVER (8)		
9,10	2	SUPPORT BRACE, PASSENGER (9) AND DRIVER (10)		
11,12	2	BACKING PLATE, PASSENGER (11) AND DRIVER (12)		
13	4	1/2-13 X 1.75" HEX HEAD BOLT		
14	4	1/2" FLAT WASHER		
15	4	1/2" LOCK WASHER		
16	12	3/8-16 X 1.25" HEX HEAD BOLT		
17	20	3/8" FLAT WASHER		
18	12	3/8" LOCK WASHER		
19	8	3/8-16 HEX NUT		
1,2	2	ESTRIBOS, ACOMPAÑANTE (1) Y EL CONDUCTOR (2)		DADO DE 3/4" DADO DE 9/16" LLAVE DE TUERCAS DE 9/16" MANERAL LLAVE DE TORQUE
3,4	2	SOPORTE DELANTERAS, ACOMPAÑANTE (3) Y EL CONDUCTOR (4)		
5,6	2	SOPORTE TRASERAS, ACOMPAÑANTE (5) Y EL CONDUCTOR (6)		
7,8	2	ENSAMBLE DE PLACA DE MONTAJE, ACOMPAÑANTE (7) Y EL CONDUCTOR (8)		
9,10	2	PIEZA DE SUJECIÓN DEL SOPORTE, ACOMPAÑANTE (9) Y EL CONDUCTOR (10)		
11,12	2	PLACA POSTERIOR, ACOMPAÑANTE (11) Y EL CONDUCTOR (12)		
13	4	PERNOS CON CABEZA HEXAGONAL DE 1/2-13 X 1,75"		
14	4	ARANDELAS PLANAS DE 1/2"		
15	4	ARANDELAS DE PRESIÓN DE 1/2"		
16	12	PERNOS CON CABEZA HEXAGONAL DE 3/8-16 X 1,25"		
17	20	ARANDELAS PLANAS DE 3/8"		
18	12	ARANDELAS DE PRESIÓN DE 3/8"		
19	8	TUERCAS HEXAGONALES DE 1/2-13		
1,2	2	MARCHE-PIEDS, PASSAGER (1) ET CONDUCTEUR (2)	DOUILLE 3/4 PO DOUILLE 9/16 PO CLE 9/16 PO CLIQUET CLE DE COUPLE	
3,4	2	SUPPORTS AVANT, PASSAGER (3) ET CONDUCTEUR (4)		
5,6	2	SUPPORTS ARRIERE, PASSAGER (5) ET CONDUCTEUR (6)		
7,8	2	ENSEMBLE DE PLAQUE DE MONTAGE, PASSAGER (7) ET CONDUCTEUR (8)		
9,10	2	RENFORTS POUR SUPPORTS, PASSAGER (9) ET CONDUCTEUR (10)		
11,12	2	PLAQUE DE FIXATION, PASSAGER (11) ET CONDUCTEUR (12)		
13	4	BOULONS A TETE HEXAGONALE 1/2-13 X1,75 PO		
14	4	RONDELLES PLATES 1/2 PO		
15	4	RONDELLES A FREIN 1/2 PO		
16	12	BOULONS A TETE HEXAGONALE 3/8-16 X 1,25"		
17	20	RONDELLES PLATES 3/8 PO		
18	12	RONDELLES A FREIN 3/8 PO		
19	8	ÉCROUS HEXAGONAUX 3/8-16		

- STEP 1. Remove contents from box and check for damage. Verify all parts are present. Read instructions completely before beginning.
- STEP 2. Insert mount plates in vehicle frame as shown. SEE FIGURE 1.
- STEP 3. Attach front brackets as shown. SEE FIGURES 2-3.
- STEP 4. Attach backing plates to vehicle as shown. SEE FIGURE 4.
- STEP 5. Attach rear bracket to vehicle and backing plates as shown. SEE FIGURE 5.
- STEP 6. Attach step bars to brackets using 1/2" fasteners. Make sure step bar and brackets are properly aligned and tighten fasteners. Recommended torque values are 64 FT.LBS. for 1/2" fasteners and 23 FT.LBS. for 3/8" fasteners.

FINISH PROTECTION

ARIES products have a high quality finish that must be cared for like any other exposed finish on the vehicle. Protect the finish with a non-abrasive automotive wax, (e.g. Pure Carnauba) on a regular basis. The use of any soap, polish or wax that contains an abrasive is detrimental, as the compounds scratch the finish and open it to corrosion.

- PASO 1. Retire el contenido de la caja y verifique que ninguna pieza se haya dañado. Verifique que no falte ninguna pieza. Lea las instrucciones completamente antes de comenzar.
- PASO 2. Inserte las placas de tuercas en la carrocería del vehículo como se muestra. VEA LA FIGURA 1.
- PASO 3. Instale los soportes delanteros como se muestra. VEA LAS FIGURAS 2 Y 3.
- PASO 4. Instale las placas posteriores en el vehículo como se muestra. VEA LA FIGURA 4.
- PASO 5. Instale el soporte trasero en el vehículo y las placas posteriores como se muestra. VEA LA FIGURA 5.
- PASO 6. Instale los estribos en los soportes con los sujetadores de 1/2". Asegúrese de que el estribo y los soportes estén alineados correctamente y que los sujetadores estén apretados. Los valores recomendados del momento un torque son 64 libras-pies a los sujetadores de 1/2" y 23 libras-pies a los sujetadores de 3/8".

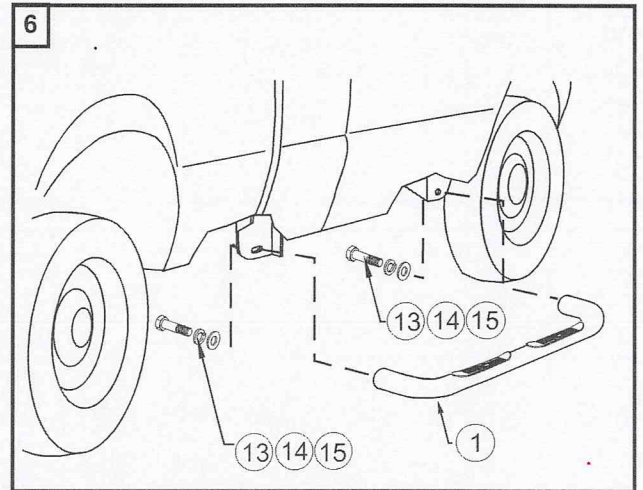
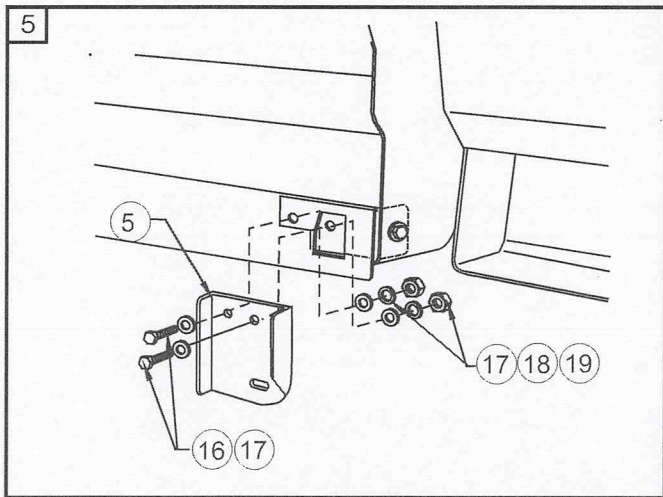
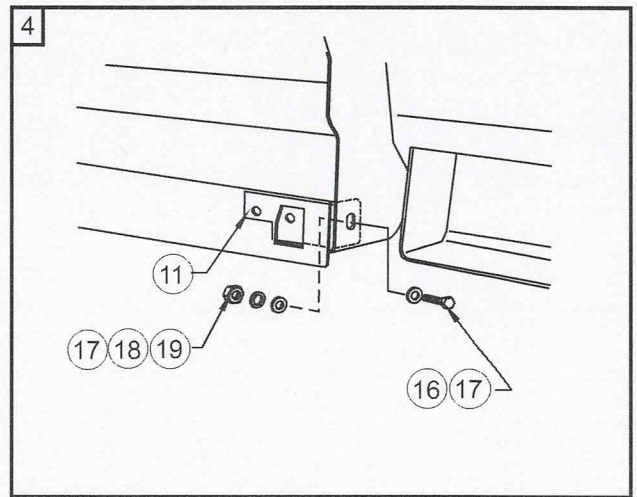
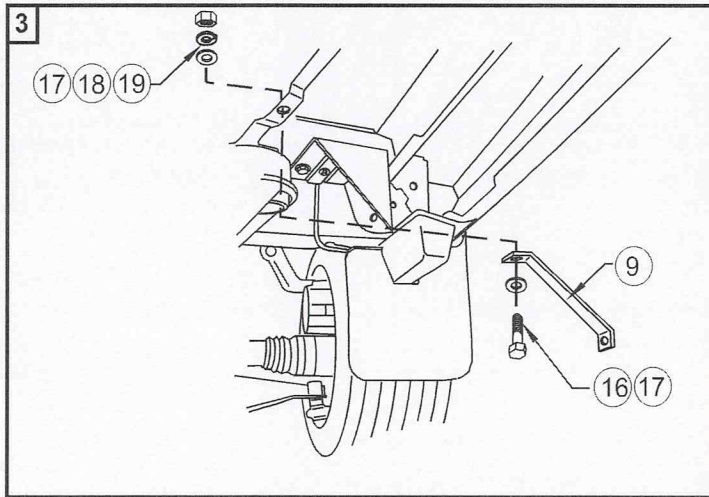
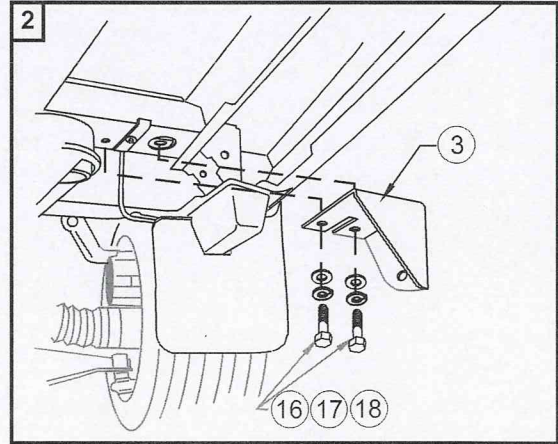
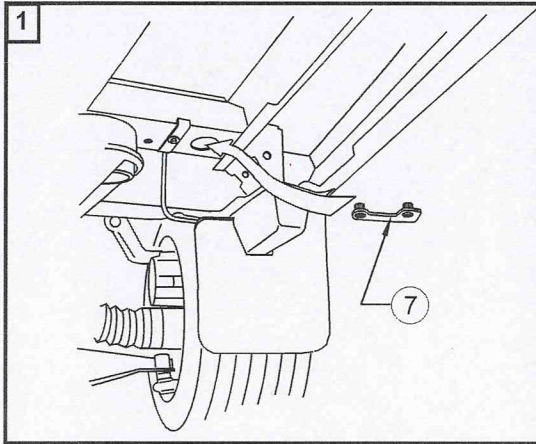
PROTECCIÓN DEL ACABADO

Los productos ARIES tienen un acabado de alta calidad que requiere del mismo cuidado que cualquier otro acabado expuesto del vehículo. Proteja el acabado con una cera no abrasiva para automóviles (por ejemplo, Pure Carnauba) regularmente. El uso de cualquier jabón, pulidor o cera que contenga un abrasivo es nocivo, dado que los componentes rayan el acabado y lo exponen a la corrosión.

- ETAPE 1. Enlevez le contenu de la boîte et vérifiez pour tout dommage. Vérifiez que toutes les pièces y sont. Lisez complètement les instructions avant de commencer.
- ETAPE 2. Insérez les plateaux-écrou dans le cadre du véhicule tel qu'illustré. VOIR FIGURE 1.
- ETAPE 3. Montez les supports avancés tel qu'illustré. VOIR FIGURES 2-3.
- ETAPE 4. Montez les plaques de fixation sur le véhicule tel qu'illustré. VOIR FIGURE 4.
- ETAPE 5. Fixez le support arrière sur le véhicule et les plaques de fixation tel qu'illustré. VOIR FIGURE 5.
- ETAPE 6. Fixez les marche-pieds aux supports à l'aide des attaches 1/2 po. Assurez-vous que le marchepied et les supports sont correctement alignés et ensuite serrez les attaches. Les valeurs de couple recommandées sont 1/2po à 64 pieds-livre 3/8 po à 23 pieds-livres.

PROTECTION DE LA FINITION

Les produits ARIES ont une finition de haute qualité qui requiert des soins, comme toute autre finition du véhicule exposée aux éléments. Protégez la finition à l'aide d'une cire non-abrasive (par exemple, Pure Carnauba) de façon régulière. L'usage de tout savon, pâte à polir ou cire contenant un abrasif est nuisible, puisque les composants strient la finition et la laissent vulnérable à la corrosion.



INSTALLATION VIEW OF PASSENGER SIDE, DRIVER SIDE OPPOSITE
 VISTA DE LA INSTALACIÓN DEL LADO DEL ACOMPAÑANTE OPUESTO AL LADO DEL CONDUCTOR
 VUE DU MONTAGE DU COTE PASSAGER, COTE CONDUCTEUR EN FACE



Aries Automotive
 1661 W. 240th St., Unit B
 Harbor City, California 90710

Thank You for choosing ARIES products
 For additional installation assistance please call
 Customer service (888) 800-2743